

Toyota Alphard



TOYOTA

СТРЕМИТЬСЯ
К ЛУЧШЕМУ



Новое поколение великолепия

Одной встречи с Toyota Alphard достаточно, чтобы изменить свое представление об автомобилях. Что скрывается за смелым дизайном, динамичным профилем и четкостью линий?

Toyota Alphard сам откроет Вам двери, чтобы Вы открыли его комфорт и сильный характер. Этот автомобиль с мощным высоконадежным двигателем V6, впечатляющей управляемостью, изысканным и продуманным интерьером является флагманом линейки пассажирских автомобилей Toyota. Мы создали Toyota Alphard с высочайшим вниманием к самым мелким деталям, чтобы, встретившись с ним, Вы смогли сказать лишь одно: «Великолепно!»

Бензиновый двигатель V6







Для тех, кто привык управлять

Мы позаботились о том, чтобы управление Toyota Alphard стало для Вас удовольствием.

Передний дифференциал с преднатягом и независимая задняя подвеска обеспечат лучшее чувство руля, маневренность и устойчивость на любой дороге. Многофункциональное рулевое колесо, выполненное из элегантных материалов и оснащенное системой подогрева, сохранит Ваши руки в тепле.

Цветной дисплей на приборной панели поможет держать ситуацию под контролем, сообщая о состоянии автомобиля, салона и аудиосистемы. А адаптивная система подсветки поворотов i-AFS полностью светодиодной головной оптики обеспечит лучшую видимость на пути к Вашей цели.

Автоматическая
коробка передач

Многофункциональная
мультимедийная система



Почувствуйте себя как в Toyota Alphard!

В Toyota Alphard Вы всегда будете чувствовать себя как дома, ведь каждый элемент его интерьера служит лишь одной цели – Вашему комфорту. В просторном изысканном салоне могут разместиться до 7 человек. Отправляетесь ли Вы открывать новые бизнес-возможности, разделяете дорогу с друзьями или едете на природу всей семьей, Toyota Alphard сделает путешествие незабываемым для Вас и для каждого пассажира.

Трехзонный климат-контроль с ионизатором воздуха nano-e, кресла OTTOMAN с электрорегулировкой и выдвижной площадкой для отдыха ног, складной столик, множество специальных отсеков для размещения важных аксессуаров – и все это выполнено с использованием высококачественных натуральных материалов. Можете быть уверены: куда бы Вы ни отправились, в Toyota Alphard Ваше окружение всегда будет соответствующим.

Удобный раскладной столик в салоне



Полностью раскладывающиеся индивидуальные кресла OTTOMAN с поддержкой для ног



Изысканные отделочные материалы интерьера



Добро пожаловать в бизнес-класс!

Toyota Alphard предоставит Вам и Вашим гостям такой уровень комфорта, к которому Вы привыкли. Для этого салон оснащен капитанскими креслами OTTOMAN, выполненными из высококачественной кожи с перфорацией и стежкой. Каждое из них оснащено откидным столиком и пультом управления средствами повышения комфорта. Включите индивидуальное освещение, выберите один из вариантов регулировки сиденья, настройте интенсивность подогрева и вентиляции – в этом кресле только Вы управляете положением.

Солнцезащитные шторки

Наслаждайтесь комфортом в своем собственном пространстве, скрытом от посторонних глаз.

Полный набор регулировок

Угол наклона спинки, угол наклона площадки, продольная регулировка – это кресло не только подстроится под Ваши предпочтения, но и запомнит их.

Сиденье переднего пассажира OTTOMAN

Кто бы ни оказался в этом кресле с электрорегулировкой, площадкой для отдыха ног и регулируемым подголовником, он почувствует себя на своем месте.



Не просто лучший. Совершенный.

Тем, кто привык получать самое лучшее, Toyota Alphard откроет совершенство. 18-дюймовые легкосплавные диски, оригинальные высококачественные материалы, капитанские кресла OTTOMAN с пультом управления электрорегулировками, обогревом и вентиляцией, индивидуальные столики с лампами для чтения, аудиосистема JBL премиум-класса с 17 динамиками, экран мультимедийной системы для пассажиров второго ряда – это лишь часть преимуществ эксклюзивной комплектации Executive Lounge.

Специальный отсек для смартфона

Вы не пропустите ни один звонок, а Ваш смартфон всегда будет в надежном месте.

Развлекательная система для пассажиров

Мультимедийная система с дисплеем 9" и 17 колонками JBL премиум-класса не позволит заскучать, каким бы продолжительным ни был Ваш путь.

Подстаканники и органайзеры

Множество различных отделений для полного порядка в салоне. Мы продумали всё для мелочей.



ALPHARD
Executive Lounge

Комфорт в большом объеме

Куда бы Вы ни отправились: в офис, на лыжный курорт или в гольф-клуб – Toyota Alphard надежно разместит все Ваши вещи. Мы продумали багажное отделение таким образом, чтобы оно служило Вам как в ежедневных поездках, так и в длительных путешествиях. Отсек под полом увеличит полезный объем, а в съемном лотке надежно разместятся мелкие вещи. Сложите 3-й ряд сидений, и багажное отделение станет еще более вместительным.

Добро пожаловать в Toyota Alphard!

Этот автомобиль сам откроет двери Вам и Вашим гостям, приглашая насладиться комфортной поездкой. Электропривод сдвижных боковых дверей и возможность управления из салона и с помощью брелока Smart Entry обеспечивают легкий доступ в салон для VIP-пассажиров.



Отдых в полном объеме

Друзья пригласили в гольф-клуб? Багажник Toyota Alphard свободно разместит шесть стандартных сумок для гольфа.



Подстраивается под Ваши желания

В зависимости от количества пассажиров и объема перевозимого багажа Вы можете выбрать один из девяти вариантов трансформации салона. При стандартном расположении кресел в салон поместится до 7 человек. Если Вы откинете спинки кресел второго ряда, то почувствуете максимальный комфорт во время поездки. Полностью разложив два ряда сидений, Вы сможете отдохнуть в дороге, а убрав третий ряд и сдвинув передние кресла, добьетесь максимального объема багажника. В любом путешествии Toyota Alphard подстроится под Ваши желания.

Надежные крепления

Рейлинги с фиксаторами в багажном отделении надежно фиксируют даже нестандартный и крупногабаритный багаж.

Вам открываются все двери

Для легкости погрузки багажа мы установили заднюю дверь с электроприводом. Вам нужно только нажать на кнопку.

Объем багажного отделения

Задние сиденья легко и удобно складываются в соотношении 50:50, освобождая внушительное пространство для всего, что Вы захотите взять с собой.





Светодиодная подсветка потолка



Светодиодные фары ближнего света



Трехзонный климат-контроль с системой ионизации воздуха



Развлекательная система на любой вкус



Заправлен технологиями

Toyota Alphard – автомобиль, угадывающий желания. Совершенная система климат-контроля с тремя температурными зонами и ионизатором воздуха поддерживает в салоне идеальный климат вне зависимости от времени года. Откидной 9-дюймовый дисплей и встроенная видеосистема HD-качества не даст Вашим друзьям заскучать даже во время самой долгой поездки. Премиальная аудиосистема JBL с усилителем мощности и 17 динамиками превратит салон в Ваш личный концертный зал. Для полноты ощущений в салоне предусмотрена даже фоновая подсветка потолочной консоли с 16 цветовыми оттенками. Зачем заказывать лимузин, когда вечеринку можно устроить прямо в салоне Alphard?

Уверенность в безопасности

Toyota Alphard – это автомобиль, который с уверенностью заявляет о своих возможностях. В том числе и о высоком уровне безопасности. В нем установлен широкий набор электронных систем, которые позволят Вам чувствовать себя уверенным во время поездки. Кроме того, Toyota Alphard оборудован 7 подушками безопасности, обеспечивающими максимальный уровень защиты для всех пассажиров в салоне при фронтальных и боковых столкновениях. Всё для того, чтобы, управляя новым Toyota Alphard, Вы знали, что всё под контролем.

Антиблокировочная система тормозов (ABS) с системой распределения тормозных усилий (EBD)

предотвращает блокировку колес при торможении на скользком покрытии и оптимально распределяет тормозные усилия между всеми колесами в зависимости от силы сцепления каждого из них с дорогой. Мощные тормоза в комплексе с ABS и EBD позволяют сохранить контроль над автомобилем в самых экстремальных дорожных условиях.

Система курсовой устойчивости (VSC)

распознавая начало скольжения, ограничивает тягу двигателя и создает тормозное усилие на отдельных колесах, оставляя автомобиль на заданной траектории и предотвращая потерю управления как при движении в крутых поворотах, так и при езде на скользкой дороге.

Антипробуксовочная система (TRC)

плавно регулирует тягу двигателя при ускорении на скользком покрытии, позволяя избежать пробуксовок колес и наиболее эффективно реализовать крутящий момент двигателя в любых условиях. Особенно эффективно она работает при трогании автомобиля с места на снежном или ледяном покрытии.



Великолепен в любом образе

Для того чтобы подчеркнуть великолепный облик нового Toyota Alphard, мы предлагаем три варианта цвета кузова: представительный черный Astral Black, элегантный белый Pearl White и стильный серебристый Ultra Silver.

Цвета и отделка интерьера зависят от комплектации, но неизменно создают ощущение высокого качества и роскоши. Сиденья из перфорированной кожи светлого

оттенка, эффектно контрастирующие с благородной темной отделкой консоли и дверных панелей, добавят света в салон и визуально сделают его еще более просторным.

Высококачественная Semi-aniline черная кожа с перфорацией и стежкой в сочетании с золотистой отделкой интерьера подчеркнут изысканность и премиальность интерьера.

Бежевая кожаная обивка*



Черная кожаная обивка**



* Для комплектаций «Престиж» и «Престиж Плюс».

** Для комплектации «Люкс».

202 Черный



070 Жемчужно-белый



1F7 Серебристый «металлик»



Колесные диски и варианты отделки салона

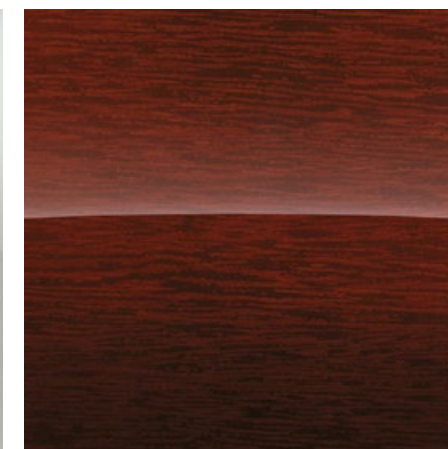
Легкосплавные колесные диски 18"



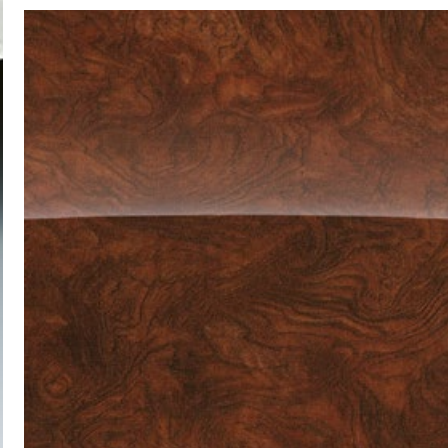
Легкосплавные колесные диски 16"



Отделка деревом «Благородный коричневый»



Отделка деревом «Роскошный золотой»



Технические характеристики

КУЗОВ / ГАБАРИТНЫЕ РАЗМЕРЫ	Комплектация «Престиж»	Комплектации «Престиж Плюс» и «Люкс»
Длина, мм	4915	
Ширина, мм	1850	
Высота, мм	1895	
Колесная база, мм	3000	
Колея передних колес, мм	1600	1575
Колея задних колес, мм	1625	1600
Передний свес, мм	880	
Задний свес, мм	1035	
Минимальный дорожный просвет, мм	160	

ВНУТРЕННИЕ РАЗМЕРЫ И ОБЪЕМЫ

Длина салона, мм	3210
Ширина салона, мм	1585
Высота салона, мм	1355
Вместимость багажного отделения (VDA), м³	1,9
Емкость топливного бака, л	75

МАССА	Комплектация «Престиж»	Комплектации «Престиж Плюс» и «Люкс»
Снаряженная масса (с водителем), кг	2190–2220	2210–2240
Максимальная масса автомобиля, кг	2645–2670	2665–2690
— на переднюю ось	1320	
— на заднюю ось	1500	1460

ДВИГАТЕЛЬ

Код двигателей	2GR-FE
Рабочий объем, см³	3456
Клапанный механизм	4 клапана на цилиндр (24); DOHC цепной привод с двойной электронной системой изменения фаз газораспределения Dual VVT-i

ДВИГАТЕЛЬ

Тип топлива	бензин с октановым числом 95 и выше
Количество и расположение цилиндров	6, V-образное
Диаметр цилиндра × ход поршня, мм	94,0 × 83,0
Степень сжатия	10,8 : 1
Максимальная мощность, л. с. при об/мин	275/6200
Максимальная мощность, кВт при об/мин	202/6200
Максимальный крутящий момент, Н·м при об/мин	340 при 4700

ТРАНСМИССИЯ

Тип привода	передний привод
Тип	автоматическая гидромеханическая
Число передач	6
Передаточные отношения:	
I	3,300
II	1,900
III	1,420
IV	1,000
V	0,713
VI	0,608
Передача заднего хода	4,148
Главная передача (передняя/задняя)	3,935

ПОДВЕСКА

Передняя	Независимая, пружинная типа Макферсон, со стабилизатором поперечной устойчивости
Задняя	Независимая, на двойных поперечных рычагах, со стабилизатором поперечной устойчивости

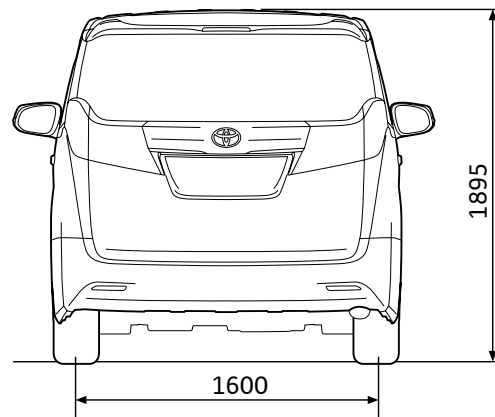
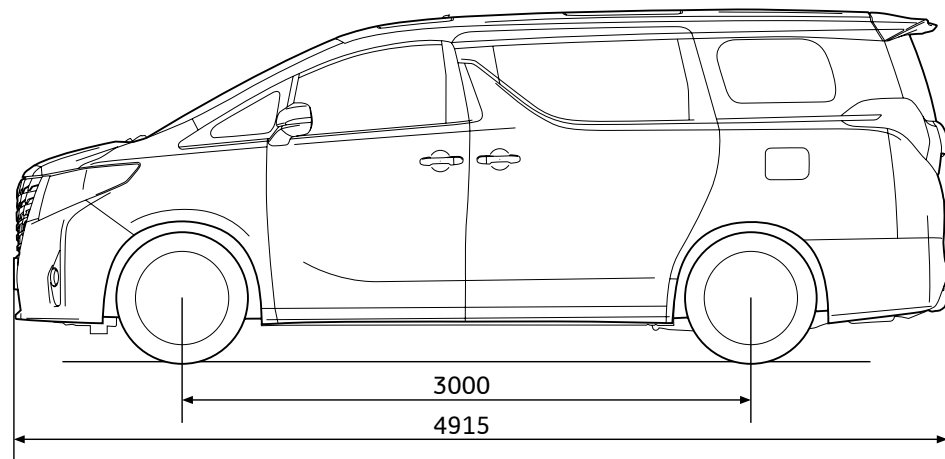
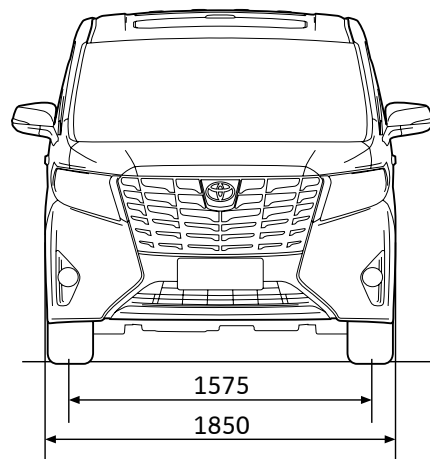
Технические характеристики

ТОРМОЗНАЯ СИСТЕМА

Тормоза передние	Вентилируемые тормозные диски
Тормоза задние	Вентилируемые тормозные диски
Системы активной безопасности и управления динамикой	ABS (Антиблокировочная система тормозов) BAS (Усилитель экстренного торможения) EBD (Электронная система распределения тормозного усилия) HAC (Система помощи при старте на подъеме) TRC (Антипробуксовочная система) VSC (Система курсовой устойчивости)

КОЛЕСА И ШИНЫ

	Комплектация «Престиж»	Комплектации «Престиж Плюс» и «Люкс»
Передние шины	215/60 R16	235/50 R18
Задние шины	215/60 R16	235/50 R18
Тип дисков	Легкосплавные	



РУЛЕВОЕ УПРАВЛЕНИЕ

Тип рулевого механизма	Рулевой механизм типа «шестерня-рейка»
Усилитель руля	EPS (Электрический усилитель руля)
Передаточное отношение	16,5
Количество оборотов (между крайними положениями руля)	3,1
Минимальный радиус разворота — по колесам, м	5,7

ЭКСПЛУАТАЦИОННЫЕ ХАРАКТЕРИСТИКИ

Максимальная скорость, км/ч	200
Разгон 0–100 км/ч, с	8,3

РАСХОД ТОПЛИВА, л/100 км

Стандарт токсичности	Евро V
Городской цикл	14,3
Загородный цикл	8,3
Смешанный цикл	10,5

Данные по расходу топлива получены в идеальных условиях, без учета влияния манеры вождения, используемого топлива, режима движения, маршрута, массы автомобиля в снаряженном состоянии, дорожных, погодных и прочих условий, влияющих на расход топлива. Реальный расход топлива может отличаться от указанного и определяется только опытным/экспериментальным путем.



TOYOTA

**СТРЕМИТЬСЯ
К ЛУЧШЕМУ**

**Чтобы продолжить знакомство
с автомобилями Toyota или получить дополнительную
информацию, обратитесь к ближайшему Уполномоченному
Дилеру / Уполномоченному Партнеру Тойота или посетите
наш веб-сайт www.toyota.ru**

Служба клиентской поддержки Toyota: 8-800-200-57-75

Информация, представленная в данной брошюре, действительна на момент публикации. Варианты цветов кузова могут незначительно отличаться от представленных в каталоге. Технические характеристики и варианты оборудования, указанные в каталоге, зависят от местных условий и требований и, следовательно, могут отличаться от моделей в конкретном регионе. Информацию о технических характеристиках и оборудовании Вы можете получить у ближайшего Уполномоченного Дилера/Уполномоченного Партнера Тойота.