



# НОВЫЙ LEXUS RX

Введение	04 - 07
Дизайн	08 - 11
Роскошный интерьер	12 - 15
Динамические характеристики	16 - 17
Передовые технологии	18 - 19
Безопасность	20 - 21
Качество Lexus	22 - 23
Мощь гибридного привода	24 - 27
Бензиновый двигатель с турбонаддувом	28 - 29
Бензиновый двигатель	30 - 31
Гибридный привод	32 - 33
F SPORT	34 - 37
Инновации	38 - 39
Технологии и технические характеристики	40 - 65
Сервисное обслуживание Lexus	66 - 67





## БЕЗУПРЕЧНОСТЬ В ДВИЖЕНИИ

Добро пожаловать в мир Lexus! Мы рады представить Вам новый Lexus RX — новый роскошный кроссовер, в котором смелый дизайн сочетается с изысканной утонченностью и передовыми технологиями. Создание нового RX потребовало совершенно новых решений во многих областях. Например, пока дизайнеры работали не покладая рук над формой и рельефом нашего самого впечатляющего кроссовера, профессиональные водители Lexus определяли оптимальные настройки подвески RX на практике — на трассе в Нюрбургринге. В то же время технические специалисты разработали новый процесс покраски, который позволил особо выделить сверхчеткие линии автомобиля. Эти примеры — и множество других, о которых мы еще расскажем, — яркое подтверждение того, что основная цель в Lexus состоит в достижении безупречности и совершенства во всем, что мы делаем.

«СОХРАНИВ ВСЕ ЦЕННОСТИ И УНИКАЛЬНОСТЬ СВОИХ ПРЕДШЕСТВЕННИКОВ, СОВЕРШЕННО НОВЫЙ LEXUS RX ВМЕСТЕ С ТЕМ РАСШИРЯЕТ ГРАНИЦЫ СМЕЛОГО И КАНОНИЧЕСКОГО ДИЗАЙНА».

Такаюки Кацуда, главный инженер проекта RX

## УТОНЧЕННАЯ ИЗЫСКАННОСТЬ

Оставаясь бессменным лидером и новатором, в 1998 году Lexus представил RX — первый в истории кроссовер, в котором удалось воплотить всю роскошь и изысканность седана. В 2004 году мы снова сломали стереотипы и выпустили первый в мире роскошный гибрид — ультрасовременный кроссовер RX 400h. Абсолютно новый RX — самый изысканный автомобиль, который когда-либо покидал студию дизайна Lexus, — демонстрирует наше постоянное стремление к безупречности и совершенству и делает стандартом высочайший уровень утонченной роскоши. На выбор предлагаются модели RX 200t, RX 350, RX 450h, каждая из которых доступна в комплектации F SPORT. Все автомобили оснащаются 10-дюймовым цветным проекционным дисплеем на ветровом стекле и навигационной системой Lexus Premium Navigation с большим 12,3-дюймовым экраном на центральной консоли.







## СОБЛАЗНИТЕЛЬНАЯ СИЛА

**КРОССОВЕР RX НОВОГО ПОКОЛЕНИЯ ВЫВОДИТ ДИЗАЙН НА КАЧЕСТВЕННО НОВЫЙ УРОВЕНЬ И ВОПЛОЩАЕТ САМЫЕ СМЕЛЫЕ РЕШЕНИЯ СВОИХ СОЗДАТЕЛЕЙ.**

Удивительно, но изображенный здесь Lexus RX обязан своим исключительно выразительным дизайном всего одной встрече руководителей. Когда массивные штамповочные прессы были уже практически готовы, бумаги для запуска роскошного кроссовера в производство принесли на утверждение главному члену правления бренда Lexus, и профессиональному водителю Акио Тойода (Akio Toyoda). Однако вместо того, чтобы подписать документацию на новый элегантный автомобиль, г-н Тойода потребовал большего: «Он должен соблазнять, поднимать уровень адреналина, вызывать восхищение каждый раз, когда владелец бросает на него взгляд». В результате напряженной работы прототип был переделан: теперь стиль RX стал по-настоящему непревзойденным за счет более выразительной трапецевидной решетки радиатора, более стремительных и эффектных линий, а также уникальной иллюзии парящей крыши.





## АТМОСФЕРА В СТИЛЕ АВАНГАРД

**УБЕДИТЕЛЬНОЕ СОЧЕТАНИЕ ИННОВАЦИОННЫХ ТЕХНОЛОГИЙ, СОБЛАЗНИТЕЛЬНОГО ДИЗАЙНА ИНТЕРЬЕРА И МАСТЕРСТВА ИСПОЛНЕНИЯ LEXUS НИКОГО НЕ ОСТАВИТ РАВНОДУШНЫМ.**

Новый RX подарит своим владельцам совершенно уникальный опыт. Например, при приближении к автомобилю все четыре его дверные ручки начинают мягко светиться для лучшей видимости в темноте, что является воплощением японского гостеприимства *Omotenashi* — заботы о клиенте. Достаточно оказаться в салоне, как появляется ощущение гармонии: плавные, мягкие линии в интерьере создают атмосферу комфорта и уюта, а продуманное расположение всех органов управления максимально упрощает их использование. Внимание также привлекает уникальная центральная консоль, которая создавалась опытнейшими мастерами. Сначала на деревянную отделку наносили затейливый рисунок, используя для этого лазерную гравировку, а затем вручную полировали ее до ярчайшего блеска. Пассажиры на заднем сиденье порадуются объему пространства для ног и над головой, а также возможности полностью расслабиться в роскошных кожаных креслах (с электронным приводом, который поможет легко откинуть спинку или, наоборот, сложить ее) и насладиться уникальным звучанием аудиосистемы *Mark Levinson®*, в состав которой входит 15 динамиков.



## МАСТЕРА ИНЖЕНЕРНОГО ДЕЛА

**ОЦЕНИТЕ ИСКЛЮЧИТЕЛЬНУЮ ТОЧНОСТЬ  
УПРАВЛЕНИЯ И НЕПРЕВЗОЙДЕННУЮ  
ИЗЫСКАННОСТЬ LEXUS, КОТОРЫЕ ГАРМОНИЧНО  
СОЧЕТАЮТСЯ В ЭТОМ РОСКОШНОМ КРОССОВЕРЕ.**

Главный инженер проекта RX Такаюки Кацуда стремился достичь совершенства не только в дизайне: «Своей команде я поставил совершенно четкую задачу — сделать все для того, чтобы автомобиль дарил и водителю, и пассажирам максимальное удовольствие в каждой поездке». Например, после проведения испытаний в аэродинамической трубе кроссовер оснастили алюминиевыми капотом и крышкой багажника, что позволило уменьшить массу автомобиля и повысить маневренность. Мы также использовали инновационные технологии лазерной сварки и склеивания, за счет чего удалось сделать шасси более жестким, снизить уровень вибрации и повысить точность управления. Наконец, наши профессиональные водители, которые участвовали в проекте по созданию суперкара Lexus LFA, помогли улучшить посадку водителя и отрегулировать подвеску таким образом, чтобы кроссовер подарил по-настоящему безупречный опыт вождения.





## ИНТЕЛЛЕКТУАЛЬНЫЙ ПОДХОД

**МОНИТОР СИСТЕМЫ НАВИГАЦИИ LEXUS PREMIUM NAVIGATION ДИАМЕТРОМ 12,3 ДЮЙМА, 10-ДЮЙМОВЫЙ ПРОЕКЦИОННЫЙ ДИСПЛЕЙ И СИСТЕМА ПАНОРАМНОГО ОБЗОРА ПОМОГУТ ПОЛУЧИТЬ ВСЕСТОРОННЕЕ ПРЕДСТАВЛЕНИЕ ОБ АВТОМОБИЛЕ И ЕГО ОКРУЖЕНИИ.**

Сегодня водители находятся под натиском всевозрастающего потока информации. Прекрасно понимая такую ситуацию, дизайнеры сделали все для того, чтобы упростить процесс получения данных в новом RX. Информация ненавязчиво направляется в поле зрения, отображаясь на ветровом стекле с помощью проекционного дисплея или на мультиинформационном дисплее между панелями приборов. 12,3-дюймовый экран системы Lexus Premium Navigation и современный джойстик Remote Touch гарантируют простоту управления настройками аудиосистемы, климат-контроля и системы навигации. Быстро и аккуратно припарковать автомобиль водителю поможет система панорамного обзора Panoramic View Monitor, который обеспечивает практически круговой 3D-обзор, а при выполнении маневров полезными окажутся подсказки на экране.



## ВПЕЧАТЛЯЮЩАЯ ЗАЩИТА

**МОЩНАЯ ТОРМОЗНАЯ СИСТЕМА, НЕВЕРОЯТНО ПРОЧНЫЙ КАРКАС БЕЗОПАСНОСТИ И ДЕСЯТЬ ПОДУШЕК БЕЗОПАСНОСТИ ДЛЯ ЗАЩИТЫ ВОДИТЕЛЯ И ПассаЖИРОВ.**

Новый RX спроектирован таким образом, чтобы минимизировать усталость водителя: эргономика его посадки продумана специально для повышения концентрации на дороге. Система контроля «слепых зон» Blind Spot Monitor и ассистент выезда с парковки задним ходом RCTA сообщают о потенциальной опасности и наряду с современной системой управления динамикой автомобиля выводят RX в разряд самых безопасных роскошных кроссоверов. Приятно сознавать, что в случае аварии пассажиры защищены беспрецедентно жестким, высокопрочным стальным каркасом безопасности. Также каждый RX оснащен 10 подушками безопасности, включая инновационную сдвоенную подушку для пассажиров на передних сиденьях.





## МАСТЕРСТВО ТАКУМИ

**ВСЬ ПРОЦЕСС ПРОИЗВОДСТВА КОНТРОЛИРУЕТСЯ  
МАСТЕРАМИ ТАКУМИ, И ПЕРЕД ДОСТАВКОЙ  
КАЖДЫЙ RX ПРОХОДИТ ТЕСТ «ТАЙФУН».**

Интерьер нового RX украшен вставками с лазерной гравировкой черного дерева, а его кожаные кресла, вручную прошиваемые командой мастеров Такуми, манят своей роскошью и комфортом. И это, помимо всего прочего, позволяет с уверенностью сказать, что наш кроссовер определяет новые стандарты качества для SUV премиум-класса. Автомобили производятся на заводе в Kuushu в идеально чистых, беспыльных помещениях. Например, перед началом работы сотрудники покрасочного цеха должны пройти через камеры с воздушным душем, чтобы удалить с одежды и волос все частицы пыли. Водяная завеса, называемая «Ниагара», служит еще одним звеном в пылезащитной системе. Для специального выделения сверхчетких

линий в соответствии с дизайном нового RX инженерам Lexus пришлось усовершенствовать покрасочных роботов («научить» их имитировать движения кисти художника). Чтобы добиться идеального состояния поверхности, перед нанесением финального слоя краски каждый слой грунтовки вручную шлифуется жидкостным пескоструйным аппаратом (процесс, требующий больших временных затрат, который обычно применяется только при производстве автомобилей на заказ). Перед отгрузкой с завода каждый RX проходит тест «Тайфун», находясь под струей воды высокого давления. Этот этап предшествует финальному тест-драйву протяженностью 30 км для проверки плавности хода и непревзойденной точности управления.





## СИЛА ГИБРИДА

**ПЕРЕДОВЫЕ ПОЗИЦИИ В СЕГМЕНТЕ ГИБРИДНЫХ АВТОМОБИЛЕЙ НА ПРОТЯЖЕНИИ ДВАДЦАТИ ЛЕТ, ПОЧТИ 1 МИЛЛИОН АВТОМОБИЛЕЙ С ГИБРИДНОЙ СИЛОВОЙ УСТАНОВКОЙ LEXUS, И ЭТО ТОЛЬКО НАЧАЛО.**

Двадцать лет назад инженеры Lexus увидели невероятный потенциал в гибридном сочетании бензиновых двигателей и электроэнергии. В 2004 году появился первый в мире полностью гибридный кроссовер премиум-класса RX 400h. Все основные компоненты трансмиссии Lexus Hybrid Drive были разработаны собственными силами, ее гибкости и интеллектуальности можно только позавидовать. Но мы не останавливаемся на достигнутом и продолжаем работу над ее усовершенствованием. Новый RX 450h AWD, оснащенный системой Lexus Hybrid Drive третьего поколения, отличается легкостью в управлении и самой высокой экологичностью в своем классе. Автомобиль способен преодолевать короткие дистанции

в режиме электромобиля с нулевым уровнем выбросов и заряжаться во время движения, тем самым не ограничивая свободу передвижения и устраняя необходимость беспокоиться о подключении к источнику тока или низком заряде аккумуляторов.

\*В отношении моделей с гибридным приводом Lexus гарантия на определенные компоненты гибридной установки (высоковольтная батарея, управляющий модуль батареи, управляющий модуль гибридной установки, инвертер и конвертер гибридной установки) действует в течение пяти лет или 100 000 км пробега со дня передачи нового автомобиля владельцу в зависимости от того, что наступит раньше. В случае ремонта посредством замены компонентов на новые гарантийный срок не изменяется и действует с начала эксплуатации нового автомобиля.



**НОВЫЙ RX** БЕНЗИНОВЫЙ ДВИГАТЕЛЬ С ТУРБОНАДДУВОМ

## **RX 200t** **RX 200t AWD**

**ТУРБИРОВАННЫЙ ДВИГАТЕЛЬ И ПОДРУЛЕВЫЕ ПЕРЕКЛЮЧАТЕЛИ ПЕРЕДАЧ — ПОДАТЛИВАЯ МОЩНОСТЬ И ВЫСОКАЯ ЭФФЕКТИВНОСТЬ.**

RX 200t, оснащенный совершенно новым двигателем объемом 2,0 литра, обладает резвой динамикой и при этом потребляет меньше топлива за счет использования передовой системы впрыска D-4ST (непосредственный впрыск + впрыск во впускной коллектор) и возможности работать и по циклу Отто, и по циклу Аткинсона. Селектор выбора режимов движения Drive Mode Select позволяет выбрать стиль управления в соответствии с Вашим настроением, а подрулевые переключатели обеспечивают плавный контроль 6-ступенчатой автоматической коробки передач. Новый RX 200t, который прошел испытания в самых суровых условиях, включая недели вождения на больших высотах при температуре свыше 50°C, развивает мощность 238 л. с. и крутящий момент 350 Н•м. Модель предлагается как с полным, так и с передним приводом.

## RX 350 AWD

**НАСЛАДИТЕСЬ БЛАГОРОДНОЙ МОЩЬЮ ДВИГАТЕЛЯ V6 В СОЧЕТАНИИ С НОВОЙ СОВРЕМЕННОЙ ВОСЬМИСТУПЕНЧАТОЙ КОРОБКОЙ ПЕРЕДАЧ.**

Оставаясь верным новаторскому духу первого RX, новый кроссовер RX 350 AWD предлагает совершенно неповторимый опыт вождения. Автомобиль оснащается бензиновым двигателем V6 объемом 3,5 л, отличающимся исключительной плавностью работы, а также чрезвычайно отзывчивой восьмиступенчатой автоматической коробкой передач. Данный силовой агрегат развивает мощность 300 л. с., которая передается на колеса через систему полного привода с системой активного управления крутящим моментом. Экономить топливо и сообщать больший крутящий момент на низких оборотах двигателя RX 350 AWD помогает новейшая технология впрыска топлива D-4S. В зависимости от дорожной ситуации она интеллектуально распределяет впрыск топлива в камеру сгорания и впускной коллектор.



## RX 450h AWD

**ПОЧУВСТВУЙТЕ СИЛУ ГИБРИДНОГО КРОССОВЕРА, КОТОРЫЙ ЗАДАЕТ НОВУЮ ПЛАНКУ МОЩНОСТИ В 313 Л. С.**

В RX 450h AWD, оснащенный новейшей системой гибридного привода Lexus, идеально сочетаются два электрических двигателя и 3,5-литровый бензиновый силовой агрегат V6, которые передают мощность на все четыре колеса. За счет высокой динамики электродвигателей автомобиль может разогнаться до 100 км/ч за 7,7 секунд при уровне выбросов CO<sub>2</sub> всего 122 г/км. С другой стороны, в режиме электромобиля можно двигаться практически бесшумно, не расходовать при этом бензин и не загрязнять атмосферу выбросами CO<sub>2</sub> или NO<sub>x</sub>. Гибридный аккумулятор RX 450h AWD никогда не требует внешней зарядки и занимает совсем немного места, в результате чего остается большое пространство для размещения багажа.

\*В отношении моделей с гибридным приводом Lexus гарантия на определенные компоненты гибридной установки (высоковольтная батарея, управляющий модуль батареи, управляющий модуль гибридной установки, инвертер и конвертер гибридной установки) действует в течение пяти лет или 100 000 км пробега со дня передачи нового автомобиля владельцу в зависимости от того, что наступит раньше. В случае ремонта посредством замены компонентов на новые гарантийный срок не изменяется и действует с начала эксплуатации нового автомобиля.









НОВЫЙ RX F SPORT

## НАСЛАЖДЕНИЕ ПЕРЕДОВЫМИ ТЕХНОЛОГИЯМИ



**НОВЫЙ LEXUS RX В КОМПЛЕКТАЦИИ F SPORT  
НАСТРОЕН НА ДИНАМИЧНОЕ ДВИЖЕНИЕ.**

Самая дерзкая из всех моделей RX в комплектации F SPORT с трапециевидной решеткой радиатора и большими 20-дюймовыми легкосплавными дисками привлечет к себе внимание, куда бы Вы ни отправились. В салоне Вас не оставят равнодушным руль F SPORT, алюминиевые педали и кожаные спортивные сиденья с отличной поддержкой, изготовленные с использованием технологии цельного вспенивания. Невероятную отзывчивость автомобиля во время движения обеспечивают адаптивная подвеска со спортивными настройками и система активной стабилизации.





## ЛИДЕР В ОБЛАСТИ ИННОВАЦИЙ

В Lexus дизайнеры и инженеры постоянно работают над созданием автомобилей, которые способны обеспечить опыт вождения мирового уровня. Уже более 25 лет в своей работе мы руководствуемся подходом, основанным на разработке инноваций. Именно такой подход помог нам найти массу новых решений и реализовать множество новых идей. Мы первыми в мире создали полностью гибридный кроссовер RX 400h (2004 год); предложили восьмиступенчатую автоматическую коробку передач для LS 460 (2006 год); установили светодиодные фары на LS 600h (2007 год). В следующем разделе мы предлагаем ознакомиться лишь с некоторыми новейшими технологиями, многие из которых уже представлены в стандартной комплектации роскошного кроссовера RX.



# ИННОВАЦИОННЫЕ ИНЖЕНЕРНЫЕ РЕШЕНИЯ

Новый RX дарит захватывающий опыт вождения: по управляемости он скорее напоминает седан премиум-класса, нежели крупный кроссовер. Такая впечатляющая динамика объясняется целым рядом изменений, которые внесли инженеры практически в каждой области. RX предлагается в следующих версиях: RX 200t с бензиновым турбированным двигателем, RX 350 с бензиновым двигателем V6 и RX 450h с гибридным приводом. Все модели доводились до совершенства в процессе испытаний на протяжении многих сотен тысяч километров.



## RX 200t / RX 200t AWD

Благодаря революционному сочетанию головки блока цилиндров с жидкостным охлаждением, встроенным выпускным коллектором и турбонагнетателем с двойной «улиткой» новый 2,0-литровый турбированный двигатель Lexus обладает высокой приемистостью и захватывающей дух мощностью. В целях повышения топливной экономичности инновационный механизм газораспределения позволяет переключаться между циклами Отто и Атkinsona. Новый двигатель прошел испытания в экстремально сложных условиях, включая недели движения по горам на высотах 3000 м при температуре свыше 50°C. Он демонстрирует максимальную мощность 238 л. с. при максимальном крутящем моменте 350 Н•м.



## RX 350 AWD

RX 350 AWD оснащен 3,5-литровым бензиновым двигателем V6, который отличается исключительно плавной работой, в паре с восьмиступенчатой автоматической коробкой передач. Данный силовой агрегат развивает 370 Н•м крутящего момента и 300 л. с. мощности, которые передаются на колеса через систему полного привода с системой активного управления крутящим моментом, а новое поколение системы регулировки фаз газораспределения Dual VVT-i повышает приемистость двигателя во всем диапазоне оборотов. Передовая технология впрыска топлива D-4S помогает RX 350 AWD удерживать показатели расхода топлива в комбинированном цикле на уровне 9,0 л/100 км, а показатели выбросов CO<sub>2</sub> — на уровне 210 г/км.

## RX 450h AWD

Система Lexus Hybrid Drive, в состав которой входит 3,5-литровый бензиновый двигатель V6, работающий по циклу Атkinsona, и два высокопроизводительных электромотора, не только обеспечивает большую мощность, но и сокращает расход топлива — от 5,2 л/100 км. Во время торможения или замедления два электромотора преобразуют кинетическую энергию в электрическую. Она накапливается в компактном гибридном аккумуляторе, расположенном под задним сиденьем, и затем используется при движении в режиме электромобиля или быстром ускорении. Аккумулятор не требует зарядки от внешнего источника тока и заряжается во время движения автомобиля.



## БОЛЕЕ ПРОЧНОЕ ШАССИ, УЛУЧШЕННАЯ УПРАВЛЯЕМОСТЬ

Более прочное шасси, улучшенная передняя подвеска и новая технология рулевого управления значительно повышают точность и устойчивость RX на дороге. Сочетание современных технологий лазерной сварки и склеивания позволяет создать исключительно мощный и прочный кроссовер, который обладает уникальными характеристиками управляемости на высоких скоростях.



## УСОВЕРШЕНСТВОВАННАЯ АДАПТИВНАЯ РЕГУЛИРУЕМАЯ ПОДВЕСКА (AVS)

Адаптивная регулируемая подвеска (AVS) интеллектуально контролирует амортизаторы всех четырех колес и обеспечивает мягкость движения. Это не только повышает плавность хода, но и улучшает управляемость и устойчивость.

## СИСТЕМА ИНТЕГРИРОВАННОГО УПРАВЛЕНИЯ ДИНАМИКОЙ АВТОМОБИЛЯ (VDIM)

VDIM проверяет основные электронные системы автомобиля, включая системы контроля торможения, тягу, устойчивость и управление автомобилем. Это обеспечивает более слаженную и динамичную работу систем, чем если бы они работали независимо друг от друга.



## ПРЕВОСХОДНАЯ АЭРОДИНАМИКА

Благодаря практически плоскому днищу и заднему спойлеру RX обладает исключительными аэродинамическими качествами. Чтобы уменьшить общий коэффициент сопротивления, инженеры Lexus также перепроектировали наружные зеркала заднего вида и добавили «закрылки» в стратегических местах по периметру автомобиля. В результате удалось не только улучшить устойчивость и управляемость, но и повысить топливную экономичность, а также снизить шум от встречного потока воздуха.



## ПОДКЛЮЧАЕМЫЙ ПОЛНЫЙ ПРИВОД E-FOUR

В то время как система активного управления крутящим моментом на полноприводных RX 200t AWD и RX 350 AWD оптимально распределяет крутящий момент между передними и задними колесами в пропорции от 100:0 до 50:50, модель RX 450 AWD оснащена подключаемым полным приводом E-FOUR, который обеспечивает необходимую мощность и тягу на пересеченной местности.



## СЕЛЕКТОР ВЫБОРА РЕЖИМОВ ДВИЖЕНИЯ

Селектор Drive Mode Select на центральной консоли позволяет выбрать режим ECO, NORMAL, SPORT S или SPORT S+, чтобы сделать вождение максимально эффективным, динамичным или плавным.

# ПЕРЕДОВОЙ УРОВЕНЬ БЕЗОПАСНОСТИ

Все новые RX оснащены современными системами безопасности, которые помогают избежать аварий. Однако, даже если автомобиль попадет в аварию, Вас и пассажиров защитит сверхпрочный каркас и полный набор подушек безопасности.



## УСИЛЕННАЯ ЖЕСТКОСТЬ КУЗОВА

Зоны деформации в передней и задней частях кузова поглощают энергию удара, при фронтальных столкновениях рулевая колонка складывается, а не смещается в сторону водителя. Укрепленные стойки кузова, элементы днища и боковые усилители рассеивают энергию. Более того, крыша и стойки покрыты специальным энергопоглощающим материалом, который помогает предотвратить травмы головы, а энергопоглощающая конструкция сидений минимизирует риск травм спины и позвоночника.

## ДЕСЯТЬ ПОДУШЕК БЕЗОПАСНОСТИ

Все модели RX оснащаются десятью подушками безопасности и ремнями с преднатяжителями. В случае аварии датчики силы удара активируют передние сдвоенные подушки водителя и пассажира, а также боковые подушки. Пассажиры на передних сиденьях дополнительно защищены подушками для коленей, а защитные шторки безопасности раскрываются по всей длине боковых окон.



## СИСТЕМА КОНТРОЛЯ «СЛЕПЫХ ЗОН»

Установленные в заднем бампере радарные датчики обнаруживают транспортные средства, движущиеся по соседним полосам в зоне, не просматриваемой с помощью зеркал заднего вида. Если водитель включает указатель поворота с намерением сменить полосу движения, а система при этом обнаруживает в «слепой зоне» движущееся транспортное средство, она мгновенно предупреждает водителя с помощью световых элементов в соответствующем наружном зеркале заднего вида.



## СИСТЕМА ПОМОЩИ ПРИ ВЫЕЗДЕ С ПАРКОВКИ ЗАДНИМ ХОДОМ

При движении задним ходом, например, на тесной парковке, система замечает движение автомобилей в плохо просматриваемой зоне позади автомобиля и в случае опасности предупреждает водителя с помощью звукового и светового сигнала.



# ОСОБЕННОСТИ ЭКСТЕРЬЕРА



## ДИЗАЙН ЭКСТЕРЬЕРА С ЭФФЕКТОМ «ПАРЯЩЕЙ КРЫШИ»

Если посмотреть на RX сбоку, то можно заметить затемненные задние стойки, которые создают эффект парящей крыши — впервые в автомобилях Lexus.



## ПОЛНОСТЬЮ СВЕТОДИОДНЫЕ ФАРЫ

В похожих на бриллианты светодиодных фарах с тремя линзами L-образной формы используется один и тот же светодиодный источник для дальнего и ближнего света. Уникальность световой оптики подчеркивают светодиодные дневные ходовые огни в фирменном стиле Lexus.

## ПОВОРОТНИКИ С ЭФФЕКТОМ БЕГУЩЕЙ СТРОКИ

Передние и задние светодиодные сигналы поворота дополняют элегантный облик нового RX и выгодно выделяют его среди других автомобилей транспортного потока.



## ЗАДНИЕ СВЕТОДИОДНЫЕ ФОНАРИ

Мощные светодиоды L-образной формы создают кристально чистое свечение по контуру от углов задней части кузова до центральной части пятой двери. Эти задние фонари увеличенной ширины обеспечивают отличную видимость и подчеркивают общий стиль.



## СВЕТОДИОДНЫЕ ПРОТИВОТУМАННЫЕ ФАРЫ

Светодиодные противотуманные фары в передней части автомобиля расположены рядом с трапециевидной решеткой радиатора и светодиодными дневными ходовыми огнями. По сравнению с обычными источниками света они гораздо экономичнее.



## 18-ДЮЙМОВЫЕ ЛЕГКОСПЛАВНЫЕ ДИСКИ

В базовой комплектации нового RX предлагаются стильные легкосплавные диски с дизайном 7 спиц.



## 20-ДЮЙМОВЫЕ ЛЕГКОСПЛАВНЫЕ ДИСКИ

Эти легкосплавные диски темно-серебристого цвета с пятью двойными спицами помогут подчеркнуть смелый и динамичный стиль нового RX.



## 20-ДЮЙМОВЫЕ ЛЕГКОСПЛАВНЫЕ ДИСКИ, ДИЗАЙН 5 СПИЦ

Эти 5-спицевые диски в новом дизайне можно персонализировать за счет добавления цветных вставок, чтобы сделать свой новый RX по-настоящему уникальным.



## ЭЛЕКТРОПРИВОД ЗАДНЕЙ ДВЕРИ С БЕСКОНТАКТНЫМ СЕНСОРОМ

Нужно просто поднести руку к значку Lexus на крышке багажного отсека, и пятая дверь откроется (при условии, что ключ от автомобиля находится в Вашем кармане или сумке). Система также запоминает высоту открытия двери и автоматически фиксирует ее в этой точке.



## ВЫСОКОТЕХНОЛОГИЧНЫЕ НАРУЖНЫЕ ЗЕРКАЛА ЗАДНЕГО ВИДА

Наружные зеркала заднего вида специально спроектированы таким образом, чтобы уменьшить шум от ветра. В них встроена система подогрева и индикаторы поворота. Использование электрохроматической технологии помогает предотвратить ослепление в ночное время.



## ПРИВЕТСТВЕННАЯ ПОДСВЕТКА

Когда водитель с ключом Smart Key подходит к Lexus RX, в качестве приветствия включается мягкая подсветка ручек дверей.



## ПАНОРАМНАЯ КРЫША С ОТКРЫВАЮЩЕЙСЯ СЕКЦИЕЙ

Большая панорамная крыша наполняет салон RX светом, а также создает ощущение дополнительного пространства и свободы. Она оснащена открывающейся стеклянной секцией в передней части, которая дает возможность по-настоящему насладиться открытым пространством.



## РЕЙЛИНГИ НА КРЫШЕ

Для RX предлагаются алюминиевые рейлинги на крыше. Они улучшают общий вид кроссовера и обеспечивают необходимую функциональность для занятий спортом, облегчая перевозку лыж, велосипедов или сноубордов.



Подробную информацию о модели и доступных комплектациях Вы можете узнать на сайте [www.lexus.ru](http://www.lexus.ru).

# ОСОБЕННОСТИ ИНТЕРЬЕРА



## РУЛЕВОЕ КОЛЕСО С КОЖАНОЙ ОТДЕЛКОЙ

Его покрытие приятно на ощупь, в зоне досягаемости больших пальцев рук водителя на спицах расположены кнопки управления. Новое 3-спицевое рулевое колесо с кожаной отделкой, было разработано специально для нового RX.



## СОЧЕТАНИЕ КОЖИ И ДЕРЕВА

В некоторых комплектациях рулевое колесо выполнено с использованием деревянных вставок. На выбор доступны различные варианты окраски и отделки дерева.



## КЛИМАТ-КОНСЪЕРЖ / ИОНИЗАТОР NANOЕ®

Постоянно отслеживая внутреннюю и наружную температуру воздуха, высокотехнологичный климат-консьерж RX автоматически регулирует температуру в салоне автомобиля, а также температуру обогрева сидений и рулевого колеса. Инфракрасные датчики отслеживают температуру тела пассажиров на задних сиденьях и регулируют настройки системы кондиционирования воздуха и подогрев/охлаждение сидений. Кроме того, отмеченная наградами технология Nanoe® позволяет генерировать в салоне микроскопические отрицательно заряженные частицы для очистки воздуха и эффективного устранения неприятных запахов. Эти ионы также создают полезный увлажняющий эффект для Ваших волос и кожи.



## НОВЫЕ ДЕРЕВЯННЫЕ ВСТАВКИ С ЛАЗЕРНОЙ ГРАВИРОВКОЙ

Для гравировки дерева на центральной консоли и дверных вставках использовалась инновационная лазерная технология, с помощью которой создается красивый линованный эффект. Эти вставки создавались мастерами подразделения Yamaha по производству пианино.

## РЕГУЛИРУЕМЫЕ ПОДСТАКАННИКИ

На дно двух подстаканников на центральной консоли нанесен материал с очень высоким сцеплением. Такая продуманная конструкция позволяет легко открывать пластиковую бутылку одной рукой. Высоту подстаканников можно регулировать.



## ПЕРЕДНИЕ СИДЕНЬЯ

Роскошные кожаные кресла переднего ряда создавались с использованием производственного процесса цельного вспенивания. Он обеспечивает еще больше комфорта и более надежную боковую поддержку, при этом также доступны сверхмощная приточная вентиляция и подогрев сидений.



## УНИВЕРСАЛЬНОЕ ПРОСТРАНСТВО

Практичное заднее сиденье со складывающимися в соотношении 40:20:40 спинками устанавливается в качестве стандартного оборудования на все модели RX. Помимо этого, центральный люк позволяет размещать длинные грузы, например лыжи. При полностью сложенных сиденьях достаточно места для транспортировки громоздких объектов.



## ПРОСТОРНЫЕ ЗАДНИЕ СИДЕНЬЯ

Для передних сидений была использована новая конструкция каркаса, которая позволила освободить больше пространства для пассажиров на сиденьях второго ряда. Свой вклад в увеличение пространства для ног и полезного объема вносит и увеличенная колесная база RX.



## ЗАДНИЕ СИДЕНЬЯ С ЭЛЕКТРОПРИВОДОМ

В некоторые комплектации входит механизм автоматического электропривода для складывания сидений, управление которым осуществляется с помощью удобно расположенных кнопок. Пассажиры на заднем ряду также могут частично откинуть спинки сидений, при этом центральный подлокотник остается идеально ровным.



## СВЕТОДИОДНАЯ ФОНОВАЯ ПОДСВЕТКА САЛОНА

Во время движения в ночное время успокаивающую и одновременно изысканную атмосферу в салоне создает светодиодная подсветка в дверях, нише для ног, на панели инструментов и в других зонах автомобиля. Яркость рассчитана с учетом возможных отражений во время движения и специально продумана для того, чтобы обеспечить видимость дверных ручек внутри салона в ночное время.



## ВЕЩЕВОЙ ЯЩИК НА КОНСОЛИ

Вещевой ящик на центральной консоли спроектирован для удобного хранения вещей, например DVD- и CD-дисков, при этом он еще и подсвечивается, чтобы в темноте можно было быстро найти необходимый предмет. Здесь же выведены порты USB и AUX.



## АНАЛОГОВЫЕ ЧАСЫ

Классические небольшие часы, обрамленные хромированным кольцом, занимают почетное место в центре приборной панели. За счет удачного расположения их хорошо видно как водителю, так и пассажирам.

# АУДИОСИСТЕМА, КОММУНИКАЦИОННАЯ И ИНФОРМАЦИОННЫЕ СИСТЕМЫ



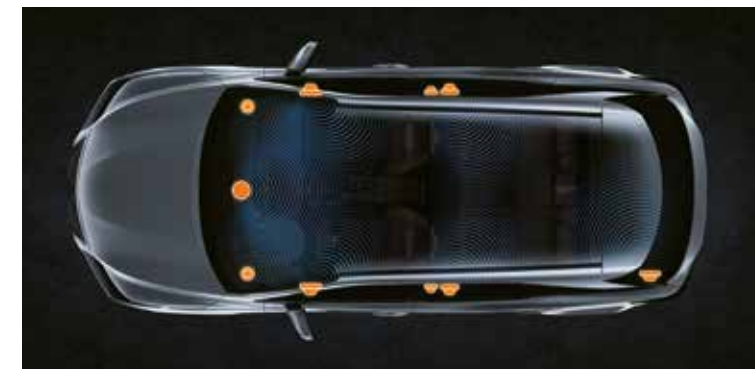
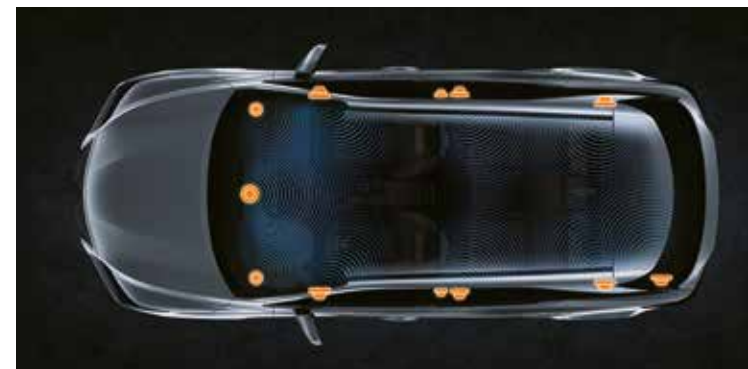
## 12,3-ДЮЙМОВЫЙ ДИСПЛЕЙ

Управлять различными системами можно через большой дисплей диагональю 12,3 дюйма как с помощью голоса, так и джойстика Remote Touch. Разделение экрана на несколько зон позволяет одновременно искать различную информацию, например карты навигационной системы и музыкальную композицию.



## 4 КАМЕРЫ ПАНОРАМНОГО ОБЗОРА

Четыре камеры обеспечивают практически круговой обзор и тем самым упрощают движение в ограниченном пространстве. Камеры создают виртуальное трехмерное изображение автомобиля, которое помогает выполнять маневры в городе.



## АУДИОСИСТЕМА MARK LEVINSON®

Система объемного звучания Mark Levinson® Premium Surround с 15 динамиками на основе технологии GreenEdge™ специально создавалась с учетом акустических свойств RX. Непревзойденное качество воспроизведения создает атмосферу 7.1-канального домашнего цифрового кинотеатра, при этом специальная технология Clari-Fi™ помогает восстановить потери звука при цифровой компрессии в формате MP3.

## АУДИОСИСТЕМА С 9 ИЛИ 12 ДИНАМИКАМИ

В базовые комплектации предлагается аудиосистема с 9 динамиками. Она включает приемник AM/FM с поддержкой RDS, CD-проигрыватель и интерфейс Bluetooth®. Аудиосистема с 12 динамиками и сабвуфером входит в комплектацию F SPORT.



## 10-ДЮЙМОВЫЙ ПРОЕКЦИОННЫЙ ДИСПЛЕЙ (HUD)

Параметры работы автомобиля в цвете проецируются прямо на ветровое стекло. Самый большой проекционный дисплей (240 мм x 90 мм) из когда-либо устанавливавшихся на Lexus позволяет получить данные, например навигационные команды или настройки аудиосистемы, не отрывая взгляд от дороги.



## МУЛЬТИИНФОРМАЦИОННЫЙ ДИСПЛЕЙ

Цветной TFT-дисплей с диагональю 4,2 дюйма расположен на панели приборов и отображает всю ключевую информацию, включая предупреждения системы безопасности и команды навигационной системы.



## НАВИГАЦИОННАЯ СИСТЕМА LEXUS PREMIUM

Навигационная система Lexus Premium Navigation с яркой трехмерной графикой и множеством картографических функций управляется посредством джойстика Remote Touch или системы голосового управления.



## БЕСПРОВОДНОЕ ЗАРЯДНОЕ УСТРОЙСТВО

В передней части центральной консоли RX удобно расположено зарядное устройство, которое подходит для зарядки совместимых смартфонов или других электронных устройств с поддержкой беспроводной индукционной зарядки аккумулятора.



## КОНТРОЛЛЕР LEXUS MEDIA DISPLAY

Вращающийся контроллер, расположенный на центральной консоли, позволяет водителю и пассажиру на переднем сиденье управлять основными системами и дисплеем.



Подробную информацию о модели и доступных комплектациях Вы можете узнать на сайте [www.lexus.ru](http://www.lexus.ru).



# F SPORT

Настройка новых моделей RX в комплектации F SPORT выполнялась командой, которая разрабатывала суперкар Lexus LFA и мощное купе RC F, поэтому они пропитаны духом этих двух потрясающих автомобилей Lexus. Уникальным образом спроектированная адаптивная подвеска со спортивными настройками и мощными амортизаторами, а также режим движения SPORT S+ делают вождение еще более увлекательным.



## ДИЗАЙН F SPORT

Более широкая трапециевидная решетка радиатора, состоящая из эксклюзивной передней решетки и нижнего спойлера с глянцевым хромированным покрытием, подчеркивает динамичный внешний вид автомобиля. Такие детали, как эмблема F SPORT, черные боковые зеркала, эксклюзивный задний бампер и эффектные 20-дюймовые легкосплавные диски, делают акцент на сильном характере кроссовера.

## ОСОБЕННОСТИ ИНТЕРЬЕРА F SPORT

Характерной чертой салона моделей RX F SPORT является черный потолок и отделка перфорированной кожей черного, темно-красного или белого цвета. Дополнительную боковую поддержку в поворотах обеспечивают новые сиденья F SPORT с технологией цельного вспенивания. Искусно изготовленное рулевое колесо идеально дополняют алюминиевые вставки, создающие аналогии с легендарным суперкаром LFA. Дизайн коробки передач F SPORT, отделанной перфорированной кожей, сочетается с рулем и создает выразительный спортивный облик.



## 20-ДЮЙМОВЫЕ ЛЕГКОСПЛАВНЫЕ ДИСКИ F SPORT

Эти 20-дюймовые диски, специально спроектированные для комплектации F SPORT, имеют окраску черный металл, которая подчеркивает динамичный характер автомобиля.



## ПАНЕЛЬ ПРИБОРОВ F SPORT

Центральная панель приборов F SPORT изготовлена с использованием инновационной технологии тонкопленочных транзисторов TFT, а ее дизайн вдохновлен суперкаром LFA. Дисплей имеет стрелку тахометра и цифровой индикатор скорости, как на автомобилях Lexus F.

## АКСЕЛЕРОМЕТР G-SENSOR

Новый G-SENSOR позволяет увидеть на многофункциональном дисплее поперечные и продольные нагрузки, которые воздействуют на автомобиль RX в комплектации F SPORT. На дисплей также выводится информация о положении дроссельной заслонки, угле поворота рулевого колеса и давлении в гидравлической тормозной системе.

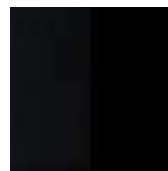


## НАКЛАДКИ НА ПОРОГИ F SPORT

Накладки на пороги передних дверей обеспечивают надежную защиту. Накладки имеют матовое алюминиевое покрытие и черный логотип Lexus.

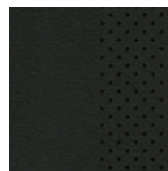
# ЦВЕТОВАЯ ГАММА ОТДЕЛКИ САЛОНА

## ТКАНЬ



Черная

## КОЖА



Черная



Бежевая



Бордовая



Светло-коричневая

## КОЖА SEMI-ANILINE



Черная



Бордовая

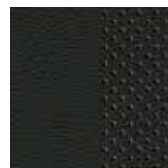


Слоновая кость



Светло-коричневая

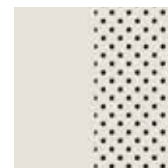
## КОЖА F SPORT



Черная



Темно-красная



Белая

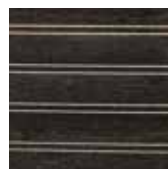
## ДЕКОРАТИВНЫЕ ВСТАВКИ



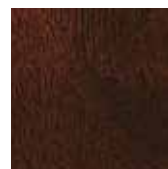
Черный фактурный пластик



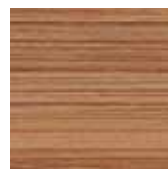
Матовое коричневое дерево Шимамоку



Черное дерево с лазерной гравировкой



Темно-коричневый орех



Матовый бамбук



F SPORT

Бордовая кожа с вставками черной фактурный пластик



Черная кожа с вставками черной фактурный пластик



Подробную информацию о модели и доступных комплектациях Вы можете узнать на сайте [www.lexus.ru](http://www.lexus.ru).

# ЦВЕТОВАЯ ГАММА ОТДЕЛКИ САЛОНА

Светло-коричневая перфорированная кожа Semi-aniline с вставками из черного дерева с лазерной гравировкой



Перфорированная кожа Semi-aniline цвета слоновой кости с вставками из матового коричневого дерева Шимамоку



Белая кожа F SPORT с вставками F SPORT



Черная перфорированная кожа Semi-aniline с вставками из темно-коричневого ореха



Темно-красная кожа F SPORT с вставками F SPORT



Черная кожа F SPORT с вставками F SPORT



# ЦВЕТА КУЗОВА

БЕЛЫЙ (083)



ИСКРЯЩИЙСЯ БЕЛЫЙ (085)



ЧЕРНЫЙ (223)



КРАСНЫЙ МЕТАЛЛИК (3R1)



СЕРЫЙ МЕТАЛЛИК (1H9)



СЕРЕБРИСТЫЙ МЕТАЛЛИК (1J4)



БЕЖЕВЫЙ (4U7)



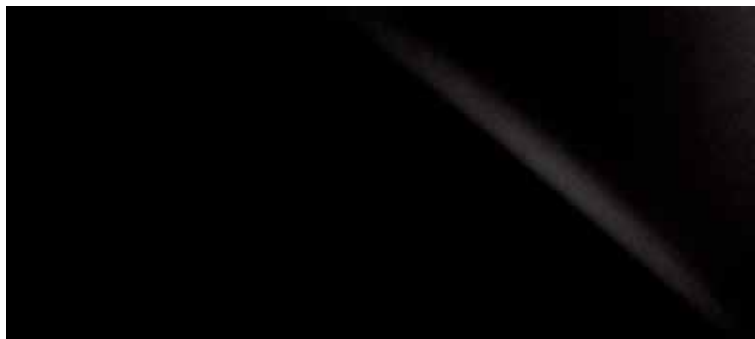
КОРИЧНЕВЫЙ (4X2)



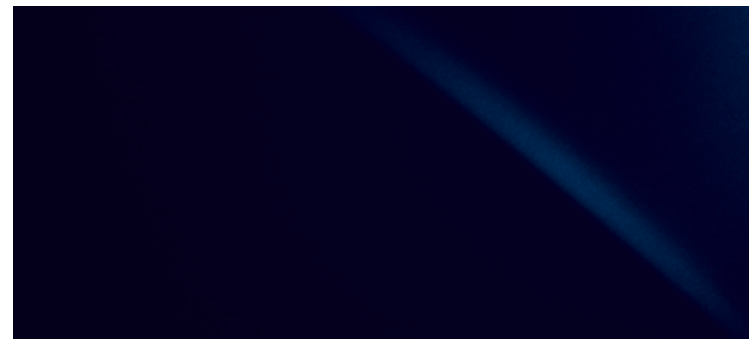
СВЕТЛО-СЕРЫЙ МЕТАЛЛИК (1J7)



ЧЕРНЫЙ НЕМЕТАЛЛИК (212)



ТЕМНО-СИНИЙ (8X5)



Подробную информацию о модели и доступных комплектациях Вы можете узнать на сайте [www.lexus.ru](http://www.lexus.ru).

# АКСЕССУАРЫ

## ДЕКОРАТИВНЫЕ БОКОВЫЕ МОЛДИНГИ, ЦВЕТ — СЕРЕБРИСТЫЙ

## НИЖНИЕ БОКОВЫЕ МОЛДИНГИ, ХРОМ

Боковые молдинги защищают кузов Вашего автомобиля от царапин и слабых ударов.

## БОКОВЫЕ ПОДНОЖКИ, АЛЮМИНИЙ, ЦВЕТ — ЧЕРНО-СЕРЕБРИСТЫЙ, 2 ШТ.

Алюминиевые подножки облегчают доступ в салон, подчеркивая внедорожные качества автомобиля.



## 18-ДЮЙМОВЫЕ ЛИТЫЕ ДИСКИ, ЦВЕТ — СЕРЕБРИСТЫЙ

Легкие и прочные литые диски оригинального дизайна выполнены из высококачественного алюминиевого сплава.



## СЕКРЕТНЫЕ КОЛЕСНЫЕ ГАЙКИ, КОМПЛЕКТ

Секретные колесные гайки — проверенная защита для колесных дисков. Достаточно заменить всего одну штатную гайку с каждого колеса.



## ДАТЧИКИ КОНТРОЛЯ ДАВЛЕНИЯ В ШИНАХ, КОМПЛЕКТ

Система контроля давления в шинах обеспечивает раннее обнаружение падения давления в одной или нескольких шинах и предупреждает об этом водителя с помощью индикатора датчика.



## РАЗВЛЕКАТЕЛЬНАЯ СИСТЕМА LEXUS

Время поездки будет проходить комфортнее для пассажиров, сидящих сзади, если они смотрят свой любимый фильм по DVD или играют в приставку, подключив ее к развлекательной системе Lexus.



## МУЛЬТИМЕДИЙНАЯ DVD-СИСТЕМА

Мультимедийная DVD-система создана специально для тех, кто ищет более доступное и универсальное решение по сравнению с встраиваемыми системами. Разработана специально для автомобилей Lexus и отвечает высоким стандартам компании. Может быть использована не только в автомобиле, но и дома, при условии подключения к адаптеру.



## БЕСПРОВОДНЫЕ НАУШНИКИ LEXUS

Легкие и элегантные наушники Lexus регулируются по размеру. Оснащены беспроводным доступом к развлекательной системе для пассажиров на заднем сиденье Вашего Lexus и персональными регуляторами громкости и двумя звуковыми каналами, позволяющими пассажирам переключаться между двумя различными источниками звука. Наушники сворачиваются для компактного хранения и имеют режим «Auto-off», обеспечивающий более длительный срок работы батареи.



**ДЕРЖАТЕЛЬ ДЛЯ IPAD™ (2,3,4, AIR\*)  
ДЛЯ СИСТЕМЫ БЕЗ  
ЗАРЯДНОГО УСТРОЙСТВА**

Держатель позволяет удобно и безопасно установить iPad™ в автомобиле.



**ЗАЩИТА ПЕРЕДНЕГО БАМПЕРА  
(КРОМЕ КОМПЛЕКТАЦИЙ С ПЕРЕДНИМ БАМПЕРОМ F SPORT**

Не только выступает защищающим элементом переднего бампера Вашего автомобиля Lexus, но и придает ему индивидуальность.



**КОМПЛЕКТ ЗАЩИТ  
КОЛЕСНЫХ АРОК  
С ШУМОИЗОЛЯЦИЕЙ**

Обеспечивают надежную защиту кузова от пескоструйного эффекта и негативного влияния агрессивных антигололедных реагентов. Способствуют повышению уровня шумоизоляции.



**БАГАЖНИК НА КРЫШУ**

Верхний багажник позволит любителям активного отдыха путешествовать с комфортом. Багажник просто устанавливается, надежно фиксируется, совместим с множеством вариантов специальных креплений, в том числе для горных лыж, каяка, серфборда и велосипеда.



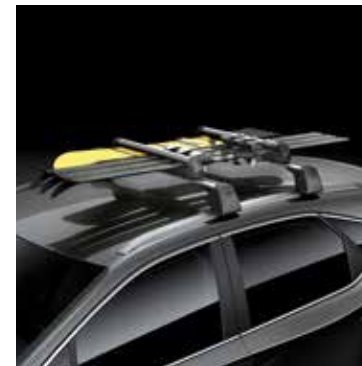
**БОКС ДЛЯ БАГАЖА, ЦВЕТ —  
СЕРЕБРИСТО-СЕРЫЙ, 410 Л**

Удобен для выезда за город в любое время года. Снабжен центральным замком, внутренними ремнями крепления и открывается с пассажирской стороны.



**КРЕПЛЕНИЕ ДЛЯ 4-Х ПАР  
ЛЫЖИЛИ 1 СНОУБОРДА  
(ТИП КРЕПЛЕНИЯ Т-СЛОТ)**

Крепление для лыж/сноуборда — незаменимая вещь для любителей зимних видов спорта: лыжи не занимают места в салоне, талый снег и грязь не угрожают обивке салона. Крепление, устанавливаемое на багажник Lexus (багажник приобретается отдельно), имеет несколько модификаций. Все модели надежно фиксируются.



**КРЕПЛЕНИЕ ДЛЯ 6-ТИ ПАР  
ЛЫЖ ИЛИ 4-Х СНОУБОРДОВ**



**ЗАЩИТНАЯ НАКЛАДКА  
НА ЗАДНИЙ БАМПЕР,  
НЕРЖАВЕЮЩАЯ СТАЛЬ**

Защитные накладки на задний бампер помогут защитить бампер Вашего автомобиля от царапин при погрузке/разгрузке багажа. Изделия изготовлены из высококачественных материалов.



**ЗАЩИТНАЯ НАКЛАДКА НА  
ЗАДНИЙ БАМПЕР, ПЛАСТИК**



**ДЕКОРАТИВНАЯ НАКЛАДКА  
НА ЗАДНЮЮ ДВЕРЬ, ХРОМ**

Хромированная накладка на заднюю дверь подчеркнет изысканный стиль Вашего автомобиля.



**НАКЛАДКИ НА ПОРОГИ  
С ПОДСВЕТКОЙ,  
АЛЮМИНИЙ, 4 ШТ.**

Стальные накладки порога, стильные и элегантные, защищают пороги от следов и царапин.



**ПЛЕЧИКИ ДЛЯ ОДЕЖДЫ**

Практичные плечики для перевозки верхней одежды легко крепятся на подголовниках сидений водителя и пассажира на переднем сиденье.



**ПЕПЕЛЬНИЦА**

Прекрасно сочетается с интерьером Вашего автомобиля. Устанавливается в центральный подстаканник. Специальный механизм крышки защищает салон Вашего автомобиля от табачного пепла и запаха.



**ДЕТСКОЕ КРЕСЛО  
(КАТЕГОРИЯ GO)**

Предназначено для детей с рождения приблизительно до 15 месяцев (весом до 13 кг). Защитный полог и съемный легко стирающийся чехол обеспечат маленькому пассажиру комфорт и безопасность. Кресло надежно крепится стандартным трехточечным ремнем безопасности.



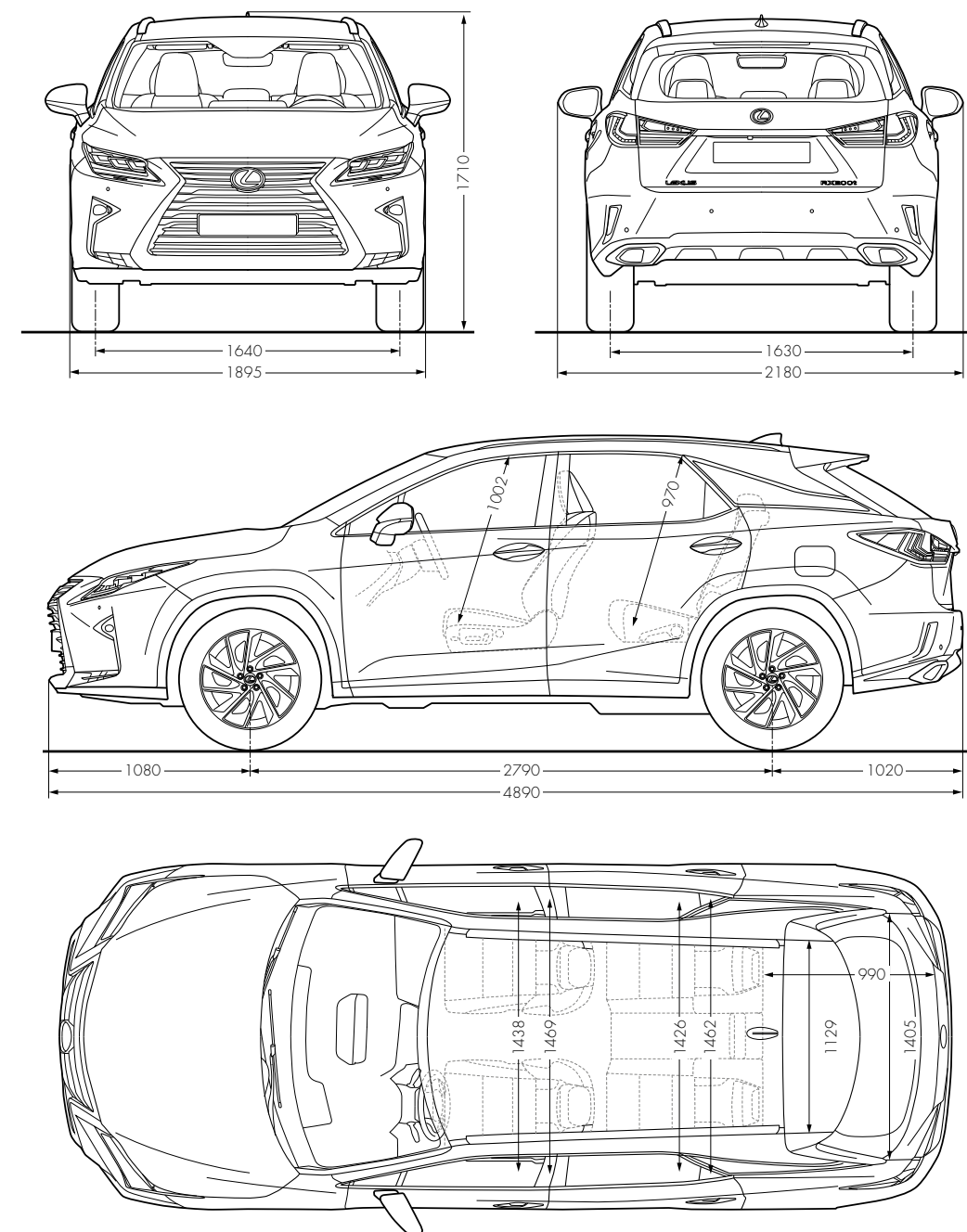
**ЧЕХОЛ ДЛЯ КЛЮЧА С  
ЛОГОТИПОМ F-SPORT**

Прямоугольный чехол из искусственной кожи черного цвета дополненный синей прострочкой.

\* Переходник для iPad™ Air для системы с зарядным устройством (заказывается отдельно)

# ТЕХНИЧЕСКИЕ ХАРАКТЕРИСТИКИ

	RX 200t/ RX 200t AWD	RX 350 AWD
<b>ЭКСПЛУАТАЦИОННЫЕ ХАРАКТЕРИСТИКИ</b>		
Максимальная мощность, л, с, по DIN/кВт	238 / 175	301 / 221
Разгон 0-100 км/ч, с	9,2 / 9,5	7,0
Макс. скорость, км / ч	200	200
Значение Cd	0,32	0,32
<b>ДВИГАТЕЛЬ</b>		
Рабочий объем (см <sup>3</sup> )	1998	3456
Цилиндры / Клапаны	I4 / 16	V6 / 24
Максимальная мощность, л. с. по DIN / кВт при частоте вращения, об / мин	238 / 175 при 4800—5600	300 / 221 при 6300
Макс. крутящий момент, Н•м при об / мин	350 при 1650 — 4000	370 при 4600—4700
<b>РАСХОД ТОПЛИВА, л / 100 км</b>		
В городском цикле л/100 км	9,8 / 9,9	12,7
В загородном цикле, л/100 км	6,6 / 6,7	6,9
В комбинированном цикле (контрольное значение)	7,8 / 7,9	9,0
Объем бака, л	72	72
<b>ВЕС, кг</b>		
Максимальная масса автомобиля	2500 / 2575	2575
Снаряженная масса (с водителем)	1960—2070 / 2035—2145	2040—2155
Допустимая масса прицепа с тормозами, кг	1500	2000
Допустимая масса прицепа без тормозов, кг	750	750
<b>ОБЪЕМ БАГАЖНОГО ОТДЕЛЕНИЯ, л</b>		
Все сидения подняты	553	553
Все сидения опущены	1626	1626



# ТЕХНИЧЕСКИЕ ХАРАКТЕРИСТИКИ

## RX 450h AWD

### ЭКСПЛУАТАЦИОННЫЕ ХАРАКТЕРИСТИКИ

Суммарная мощность гибридной системы, л. с. по DIN / кВт	313 / 230
Разгон 0-100 км/ч, с	7,7
Макс. скорость, км / ч	200
Значение Cd	0,32

### ДВИГАТЕЛЬ

Рабочий объем (см <sup>3</sup> )	3456
Цилиндры / Клапаны	V6 / 24
Максимальная мощность, л. с. по DIN / кВт при частоте вращения, об / мин	263 / 193 при 6000
Макс. крутящий момент, Н•м при об / мин	335 при 4600

### ЭЛЕКТРОДВИГАТЕЛЬ

Передний:	
Максимальная мощность л.с. / кВт	167 / 123
Максимальный крутящий момент, Н•м	335
Задний:	
Максимальная мощность л.с. / кВт	68 / 50
Максимальный крутящий момент, Н•м	139

### РАСХОД ТОПЛИВА, л / 100 км

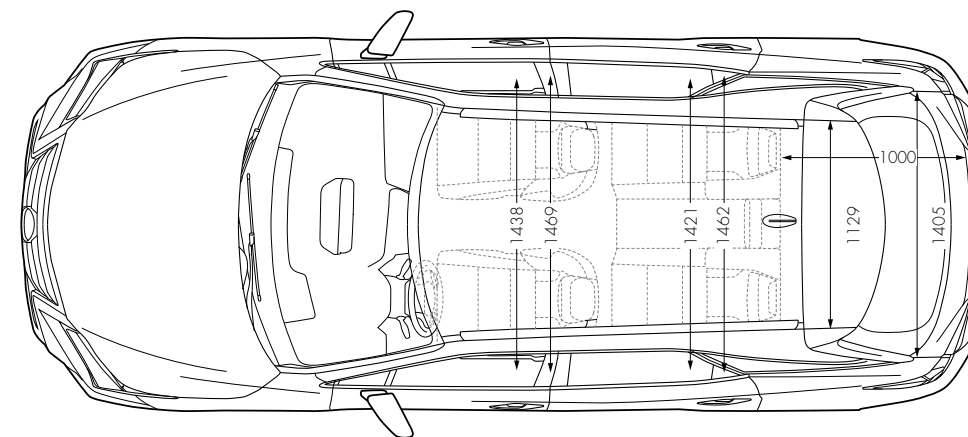
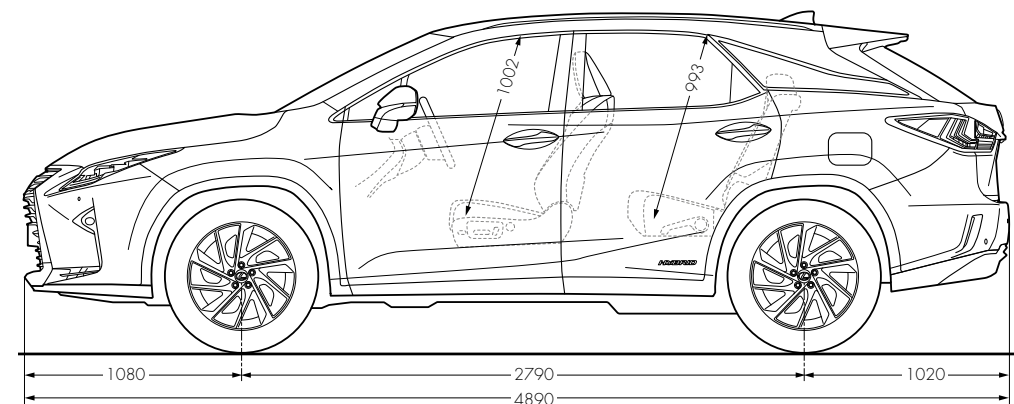
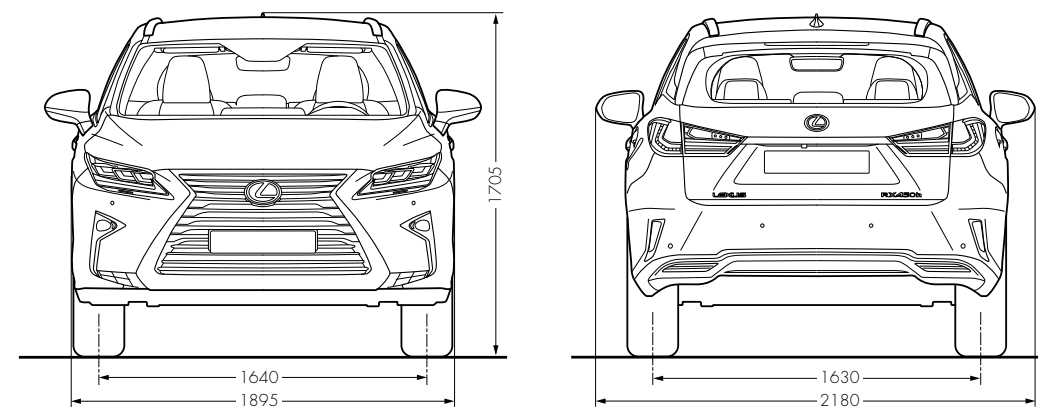
В городском цикле л/100 км	5,3
В загородном цикле, л/100 км	5,3
В комбинированном цикле (контрольное значение)	5,3
Объем бака, л	65

### ВЕС, кг

Максимальная масса автомобиля	2715
Снаряженная масса (с водителем)	2175 — 2285
Допустимая масса прицепа с тормозами, кг	2000
Допустимая масса прицепа без тормозов, кг	750

### ВНУТРЕННИЕ ОБЪЕМЫ, л

Все сидения подняты	539
Все сидения опущены	1612







# СЕРВИСНОЕ ОБСЛУЖИВАНИЕ LEXUS

В Lexus этот подход называют «созданием чуда». Это относится не только к автомобилям, но и к нашему сервису, и нашим программам послепродажного обслуживания. В течение всего срока службы Вашего автомобиля официальный сервис Lexus гарантирует превосходный опыт владения, предлагая индивидуальный сервис и планы технического обслуживания, полностью удовлетворяющие Вашим потребностям и оберегающие Ваше спокойствие.

Автомобили Lexus оснащены самой передовой технологией в мире, создающей восхитительную атмосферу японского гостеприимства Omotenashi. Наш уникальный подход к созданию автомобилей распространяется и на обслуживание: мы относимся к каждому клиенту как к гостю в нашем доме. Философия обслуживания на уровне мировых стандартов выражается в таких деталях, как, например, безупречная чистота в боксах для технического обслуживания или мойка автомобиля в подарок.

Мы считаем, что проявляя заботу о Вашем Lexus, мы заботимся о Вас, наш уважаемый клиент. Официальные дилеры и уполномоченные партнеры Lexus стремятся к достижению самого высокого уровня удовлетворенности клиента. Вы можете просматривать новости, удобно устроившись на диване с чашкой капучино, или бродить по интернету. А в это время наши механики выполняют свою работу с максимальной эффективностью, чтобы Вы смогли как можно скорее вернуться к своим повседневным делам.